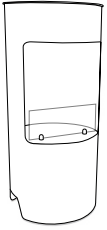
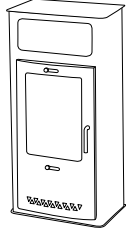


BIOETHANOL STOVE FIREPLACE INSTALLATION & CLEARANCE

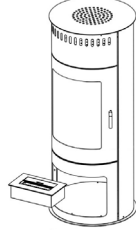
Please read the instructions in this manual before operating any of the ScandiFlames bioethanol fireplaces mentioned in this manual.



Montgomery
BIO-20-218
98 x 60 x 30 cm



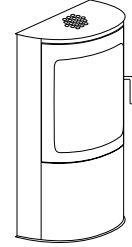
Boston
BIO-20-239
98 x 52 x 34 cm



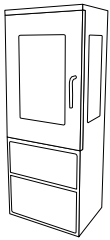
Washington
BIO-20-240
112 x 42 x 42 cm



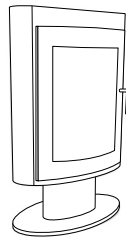
Columbus
BIO-20-296
96 x 43 x 43 cm



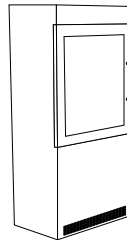
Richmond
BIO-20-299
96 x 44 x 30 cm



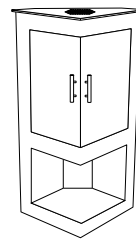
Cheyenne
BIO-20-304
95 x 37 x 27 cm



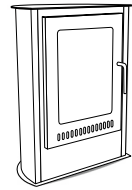
Trenton
BIO-20-309
98 x 60 x 30 cm



Jackson
BIO-20-311
104 x 50 x 30 cm



Alaska
BIO-20-313
95,3 x 57,6 x 39,2 cm



Carson
BIO-20-314
61,5 x 48 x 30 cm

WARNINGS

IF THE INFORMATION IN THIS MANUAL IS NOT FOLLOWED EXACTLY, A FIRE OR EXPLOSION MAY RESULT CAUSING PROPERTY DAMAGE, PERSONAL INJURY OR LOSS OF LIFE!



Do not fill
while hot



Do not fill
while burning



Do not
overfill



Flammable



Keep away
from children

RECOMMENDED FUEL

LIQUID BIOETHANOL FOR BIOETHANOL FIREPLACES

95% - 97.5% ALCOHOL

Fireplace Clearance

Read and understand these instructions completely before using your ScandiFlames bioethanol fireplace.

These bioethanol fireplaces are suitable for indoor use. They can be used outdoors on the patio, but should never be exposed to rain or snow and should be stored indoors when not in use.

Before use ensure that the model is positioned in accordance with the compulsory minimum clearances outlined below.

When used indoors ensure that the minimum room size is met:

Columbus, Richmond, Trenton, Carson	40m ³ (1415ft ³)
Washington, Jackson, Alaska, Montgomery, Richmond, Cheyenne	45m ³ (1590ft ³)

WARNING: Ensure that your fireplace is positioned away from flammable materials and other sources of ignition at all times. Pay very close attention to items that may move as a result of wind and drafts. For example trees/branches/curtains/paper and the like.

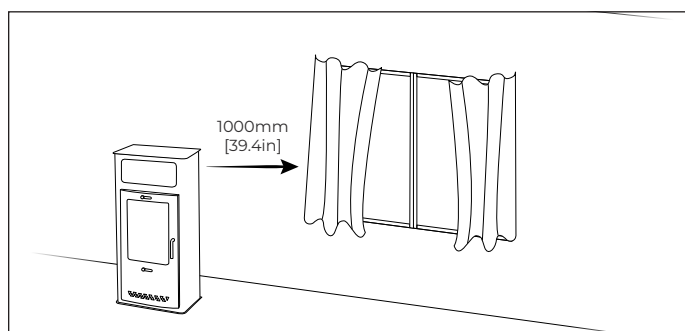
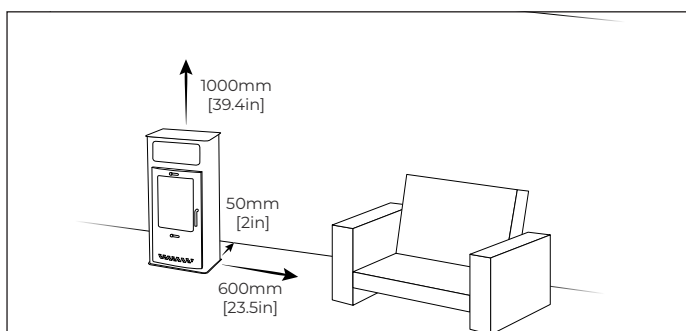
The bioethanol burner within the fireplace must never come into direct contact with flammable materials.

Side clearance to fixed and stable furniture must remain a minimum of 600mm [23.6in].

Back clearance must be minimum 50mm [2in] to the wall or minimum 200mm to flammable walls (e.g. wood panels).

Overhead clearance to flammable and heat-sensitive items must be a minimum of 1000mm [39.4in] away from the flame.

Exposing the fireplace to rain, snow or similar weather conditions will drastically decrease the lifespan of the fireplace and will make it rust and corrode.



Biopejs Sikkerhedsafstand

Læs og forstå disse instruktioner, før du bruger din ScandiFlames biopejs.

Disse bioethanol pejse er velegnede til indendørs brug. De kan bruges udendørs på terrassen, men bør aldrig udsættes for regn eller sne, og de bør opbevares indendørs, når de ikke er i brug.

Før brug skal du sikre dig, at biopejsen er placeret i overensstemmelse med de obligatoriske minimumsafstande, der er skitseret nedenfor.

Ved indendørs brug skal du sikre dig, at minimumsrumstørrelsen overholdes:

Columbus, Richmond, Trenton, Carson	40m ³
Washington, Jackson, Alaska, Montgomery, Richmond, Cheyenne	45m ³

ADVARSEL: Sørg for, at din pejs til enhver tid er placeret med afstand til brændbare materialer og andre antændelseskilder. Vær meget opmærksom på genstande, der kan bevæge sig som følge af vind og træk. Fx. træer/grene/garduber/papir og lignende.

Bioethanol brandkarret inde i pejsen må aldrig komme i direkte kontakt med brændbare materialer.

Sideafstand til faste og stabile møbler skal forblive mindst 600mm.

Afstand fra bagsiden og til væggen skal mindst være 50mm og til brændbare vægge (fx. træpaneler) skal der være mindst 200mm.

Afstand over pejsen til brændbare og varmefølsomme genstande skal være mindst 1000mm fra flammen.

At udsætte pejsen for regn, sne eller lignende vejrforhold vil drastisk reducere pejsens levetid og vil få den til at ruste og korrodere.

Sicherheitsabstand zum Ethanol Kamin

Lesen und verstehen Sie diese Anweisungen, bevor Sie Ihren Bioethanol Kamin von ScandiFlames verwenden.

Diese Bioethanol Kamine sind für den Innenbereich geeignet. Sie können die Kamine auch draußen auf der Terrasse verwenden, aber die Kamine dürfen niemals Regen oder Schnee ausgesetzt werden. Wir empfehlen daher, den Kamin drinnen zu lagern, wenn Sie ihn nicht benutzen.

Stellen Sie vor der Verwendung sicher, dass Sie den Ethanol Kamin in Übereinstimmung mit den unten aufgeführten Mindestabständen platzieren.

Bei der Verwendung im Innenbereich müssen Sie darauf achten, dass die Mindestraumgröße eingehalten wird:

Columbus, Richmond, Trenton, Carson	40m ³
Washington, Jackson, Alaska, Montgomery, Richmond, Cheyenne	45m ³

WARNUNG: Stellen Sie sicher, dass Ihr Kamin immer in ausreichendem Abstand von brennbaren Materialien aufgestellt ist. Achten Sie besonders auf Gegenstände, die sich durch Wind und Zugluft bewegen können. Zum Beispiel Bäume/Pflanzen/Gärten/Papier und dergleichen.

Der Bioethanol Brenner im Kamin darf niemals in direkten Kontakt mit brennbaren Materialien kommen.

Der Abstand von den Seiten zu festen und stabilen Möbeln muss mindestens 600 mm betragen.

Der Abstand zur Wand muss mindestens 50 mm und bei brennbaren Wänden (z.B. Holzplatten) mindestens 200 mm betragen.

Der Abstand über dem Kamin zu brennbaren und hitzeempfindlichen Gegenständen muss mindestens 1200 mm von der Flamme entfernt sein.

Wenn der Kamin Regen, Schnee oder ähnlichen Wetterbedingungen ausgesetzt wird, wird die Lebensdauer des Kamins verkürzt und er wird rosten.

Distances de sécurité

Lisez et comprenez l'ensemble de ces instructions avant d'utiliser votre cheminée votre cheminée au bioéthanol ScandiFlames.

Ces cheminées au bioéthanol sont adaptées à un usage intérieur. Elles peuvent être utilisées à l'extérieur sur la terrasse, mais ne doivent jamais être exposées à la pluie ou à la neige et doivent stockées à l'intérieur lorsqu'elles ne sont pas utilisées.

Avant toute utilisation, assurez-vous que le modèle est positionné conformément aux distances de sécurité minimums obligatoires décrites ci-dessous.

En cas d'utilisation à l'intérieur, assurez-vous que la taille minimale de la pièce est respectée :

Columbus, Richmond, Trenton, Carson	40m ³
Washington, Jackson, Alaska, Montgomery, Richmond, Cheyenne	45m ³

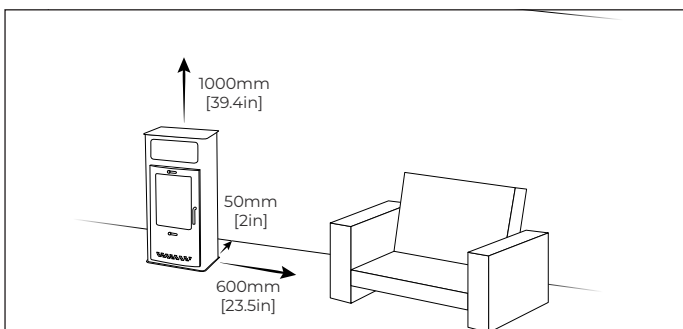
ATTENTION : Assurez-vous que votre cheminée est placée loin des matériaux inflammables et d'autres sources inflammables en tout temps. Faites très attention aux objets pouvant se déplacer en raison du vent et des courants d'air. Par exemple, les plantes/branches/rideaux/papier et autres.

Le brûleur au bioéthanol de la cheminée ne doit jamais entrer en contact direct avec des matériaux inflammables. Le dégagement latéral par rapport aux meubles fixes doit rester au minimum de 600mm.

Le dégagement arrière doit être de minimum 50mm minimum par rapport au mur ou minimum 200 mm minimum par rapport aux murs inflammables (ex. panneaux de bois).

L'espace libre entre le dessus de la cheminée et les potentiels objets inflammables et sensibles à la chaleur doit être de 1200 mm minimum.

L'exposition de la cheminée à la pluie, à la neige ou à des conditions météorologiques similaires réduira considérablement la durée de vie de la cheminée et la fera rouiller ou se corroder.



Certificato del camino

Leggere e comprendere attentamente queste istruzioni prima di utilizzare il caminetto a bioetanolo ScandiFlames.

Questi caminetti a bioetanolo sono adatti per uso interno. Possono essere utilizzati all'aperto, ma non devono mai essere esposti a pioggia o neve e devono essere conservati in casa quando non vengono utilizzati.

Prima dell'uso assicurarsi che il modello sia posizionato in conformità con le distanze minime obbligatorie descritte di seguito.

In caso di utilizzo in ambienti chiusi, assicurarsi che siano rispettate le dimensioni minime del locale:

Columbus, Richmond, Trenton, Carson	40m ³
Washington, Jackson, Alaska, Montgomery, Richmond, Cheyenne	45m ³

AVVERTENZA: Assicurarsi che il caminetto sia posizionato lontano da materiali infiammabili e da altre fonti di accensione in ogni momento. Prestare molta attenzione agli oggetti che possono muoversi a causa del vento e alle correnti d'aria. Ad esempio alberi/rami/tende/carta e simili.

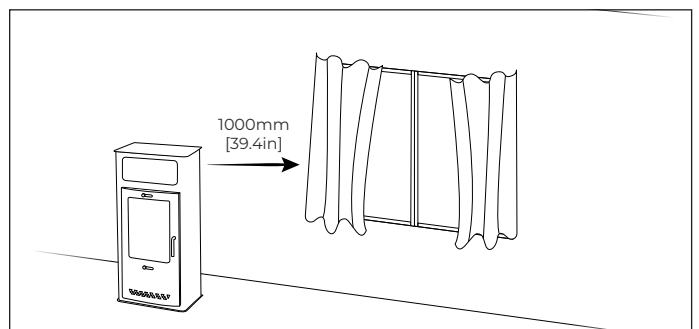
Il bruciatore a bioetanolo all'interno del caminetto non deve mai entrare in contatto diretto con materiali infiammabili.

La distanza laterale da mobili fissi e stabili deve rimanere di almeno 600 mm.

La distanza posteriore deve essere di almeno 50 mm dalla parete o almeno 200 mm dalle pareti infiammabili (ad es. pannelli di legno).

La distanza dall'alto per gli oggetti infiammabili e sensibili al calore deve essere di almeno 1000 mm dalla fiamma.

L'esposizione del caminetto alla pioggia, alla neve o a condizioni atmosferiche simili ridurrà drasticamente la durata di vita del caminetto e lo farà arrugginire o corrodere.



Bio open haard veiligheidsafstand

Lees en begrijp deze instructies volledig alvorens uw ScandiFlames bio-ethanol haard te gebruiken.

Deze bio-ethanol haarden zijn geschikt voor gebruik binnenshuis. Ze kunnen buiten op het terras worden gebruikt, maar mogen nooit worden blootgesteld aan regen of sneeuw en moeten binnen worden opgeborgen wanneer ze niet worden gebruikt.

Zorg ervoor dat het model vóór gebruik wordt geplaatst in overeenstemming met de onderstaande verplichte minimumafstanden.

Zorg ervoor dat bij gebruik binnenshuis aan de minimale ruimte wordt voldaan:

Columbus, Richmond, Trenton, Carson	40m ³
Washington, Jackson, Alaska, Montgomery, Richmond, Cheyenne	45m ³

WAARSCHUWING: Zorg ervoor dat uw haard te allen tijde uit de buurt van brandbare materialen en andere ontstekingsbronnen wordt geplaatst. Let zeer goed op, op voorwerpen die kunnen bewegen als gevolg van wind en tocht. Bijvoorbeeld bomen/takken/gordijnen/papier en dergelijke.

De bio-ethanolbrander in de haard mag nooit in direct contact komen met brandbare materialen.

De afstand tot vast en stabiel meubilair moet minimaal 600mm bedragen.

De vrije ruimte aan de achterkant moet minimaal 50mm tot de muur zijn of minimaal 200mm tot brandbare muren (bijv. houten panelen).

De afstand tot brandbare en warmtegevoelige voorwerpen moet minimaal 1000 mm zijn.

Blootstelling van de haard aan regen, sneeuw of soortgelijke weersomstandigheden zal de levensduur van de haard drastisch verminderen en zal deze doen roesten.

Biopeis Sikkerhetsavstand

Les og forstå disse instruksjonene, før du bruker din ScandiFlames biopeis.

Disse bioetanolpeisene passer til innendørs bruk. De kan brukes utendørs på terrassen, men bør aldri eksponeres for regn eller snø og de bør lagres innendørs når den ikke er i bruk.

Før bruk må du sørge for at biopeis er plassert i samsvar med disse obligatoriske minsteavstander som er skissert nedenfor.

For innendørs bruk må du sørge for at minimum romstørrelse er overholdt:

Columbus, Richmond, Trenton, Carson	40m ³
Washington, Jackson, Alaska, Montgomery, Richmond, Cheyenne	45m ³

ADVARSEL: Sørg for at peisen din til enhver tid er plassert med avstand til brennbare materialer og andre antenneskilder. Vær ekstra klar over gjenstander som kan bevege seg som følge av vind og trekk. For eksempel trær/greiner/gardiner/papir og lignende.

Bioetanol brannkammer inne i peisen må aldri komme i direkte kontakt med brennbare materialer.

Sideavstand for faste og stabile møbler må være minst 600 mm.

Avstand fra baksiden av peisen og til veggen skal være minst 50 mm og for brennbare vegger (f.eks. trepaneler) skal det være minst 200 mm.

Avstand over peisen til brennbar og varmfølsomme gjenstander må være minst 1200 mm fra flammen.

Utsettes peisen for regn, snø eller lignende værforhold vil redusere levetiden drastisk til peisen og vil føre til at den ruste og korroderer.

Takan Etäisyys

Lue nämä käyttöohjeet huolellisesti ennen ScandiFlames –takkasi käyttöä.

Nämä takat soveltuvat sisäkäyttöön. Takkoja voidaan käyttää myös ulkona terassilla, mutta niitä ei tulisi koskaan altistaa vesi- tai lumisateelle, ja takat tulee varastoida sisätiloissa niiden ollessa pois käytöstä.

Ennen käyttöä on sijoitettava takka oikein, jotta se on sijoitettu alla mainittujen minimietäisyyksien mukaan.

Sisätiloissa käytettynä minimi huonekoko on:

Columbus, Richmond, Trenton, Carson	40m ³
Washington, Jackson, Alaska, Montgomery, Richmond, Cheyenne	45m ³

VAROITUS: Varmistathan, että takkasi on sijoitettu pois päin helposti syttyvistä materiaaleista. Kiinnitä erityisesti huomiota objekteihin, jotka liikkuvat tuulen mukana, kuten puunoksat, verhot ja paperiesineet.

Takan polttimen ei tule koskaan olla suorassa yhteydessä tulenarkojen materiaalien kanssa.

Sivuetäisyyden huonekaluihin tulee olla vähintään 600 mm.

Etäisyys takan takana tulee olla vähintään 50 mm seinästä tai vähintään 200 mm helposti syttyvästä seinästä (kuten puupaneeleista).

Etäisyyden takan yläpuolella tulee olla 1000 mm helposti syttyvistä tai lämpöherkistä materiaaleista.

Takan altistaminen vesi- tai lumisateelle lyhentää takan käyttöikä ja saattaa aiheuttaa takan pinnan ruostumista.

Säkerhetsavstånd Kamin

Läs och förstå dessa instruktioner fullständigt innan du använder din ScandiFlames etanolamin.

Dessa etanolaminer är lämpliga för inomhusbruk. De kan användas utomhus på terrassen, men bör aldrig utsättas för regn eller snö och bör förvaras inomhus när de inte används.

Före användning ska du se till att modellen är placerad i enlighet med de obligatoriska minimiavstånd som anges nedan.

Vid användning inomhus ska du se till att den minsta rumsstorleken är uppfylld:

Columbus, Richmond, Trenton, Carson	40m ³
Washington, Jackson, Alaska, Montgomery, Richmond, Cheyenne	45m ³

WARNING: Se till att kaminen alltid är placerad på avstånd från brännbara material och andra antändningskällor. Var mycket uppmärksam på föremål som kan röra sig till följd av vind och drag. Till exempel träd/grenar/gardiner/papper och liknande.

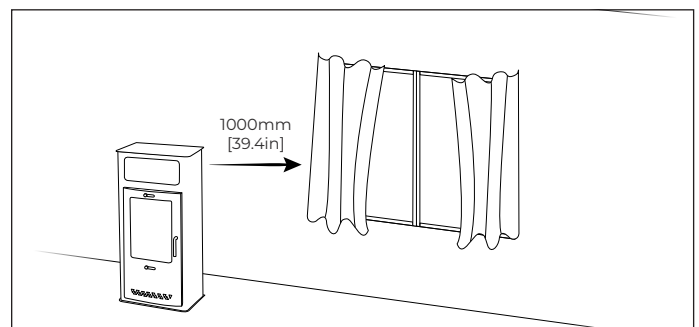
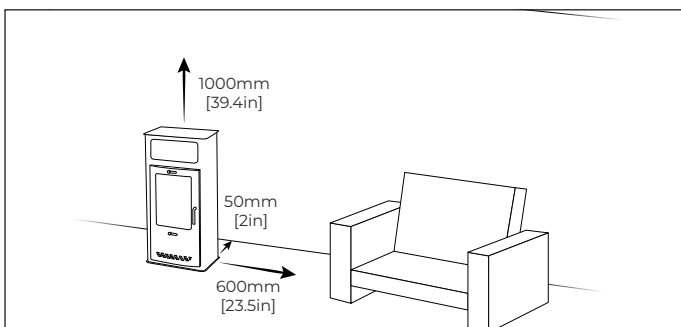
Etanolbrännaren i kaminen får aldrig komma i direkt kontakt med brännbara material.

Sidoavstånd till fasta och stabila möbler måste vara minst 600 mm.

Avstånd bakåt måste vara minst 50 mm till väggen eller minst 200 mm till brännbara väggar (till exempel träpaneler).

Generellt till brännbara och varmekänsliga föremål måste det vara minst 1 000 mm från flaman.

Om eldstaden utsätts för regn, snö eller liknande väderförhållanden minskar eldstadens livslängd drastiskt och får den att rosta och korrodera.



Fireplace Installation

Models: Boston, Washington, Columbus, Richmond, Cheyenne, Trenton and Carson.

1. Remove the fireplace and all parts from the packaging.
2. Insert the bioethanol burner into the cutout in the fireplace, burner opening facing towards the front of the fireplace.
3. Fasten the door handle to the fireplace using the included screw and washers.
4. Place the fireplace according to the instructions previously mentioned in this manual.

These models features an enclosed flame with a constant airflow of new oxygen coming from the bottom of the fireplace and exhausted at the top. For optimal function of the fireplace, don't restrict this airflow.

Decoration

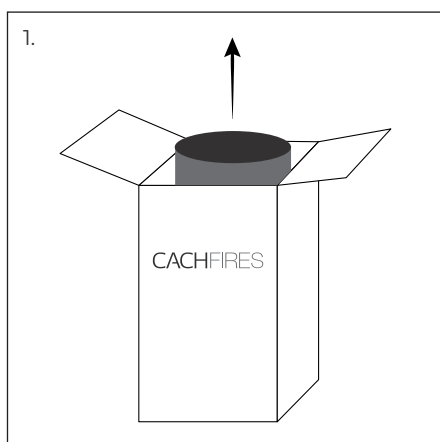
Bioethanol fireplace decorations like ceramic wood and stones can be used in these fireplaces.

The decoration must be placed around the fire and not cover the bioethanol burner opening.

The decoration must not touch any of the hardened glass installed on the fireplace.

Use and operation

Operate the bioethanol burner according to the bioethanol burner user manual included with the fireplace.



Biopejs Installation

Modeller: Boston, Washington, Columbus, Richmond, Cheyenne, Trenton and Carson.

1. Tag pejsen og alle dele ud af emballagen.
2. Sæt bioethanolbrænderen ind i udskæringen i pejsen, med brandkarrets åbning vendt mod biopejsens front.
3. Fastgør dørhåndtaget til pejsen med den medfølgende skrue og spændeskiver.
4. Placer pejsen i henhold til instruktionerne tidligere nævnt i denne vejledning.

Disse pejsemodeller har en helt aflukket flamme med en konstant luftstrøm af ny ilt, der kommer fra brunden af pejsen og udtømmes i toppen. For optimal funktion af pejsen må du ikke begrænse denne luftstrøm.

Dekoration

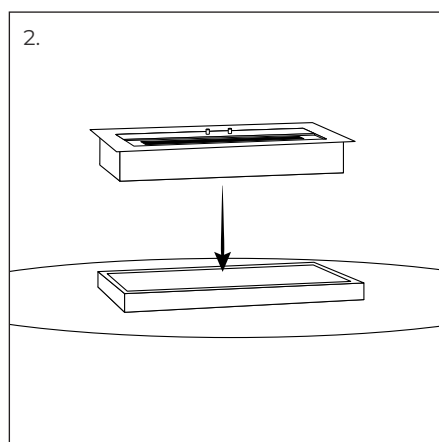
Bioethanol pejседekoration som keramisk træ og sten kan bruges i disse biopejse.

Dekorationen skal placeres omkring flammen og må ikke dække brandkarrets åbning.

Dekorationen må ikke have berøring med det hærdede glas, der er installeret på pejsene.

Brug og betjening

Betjen bioethanolbrænderne i henhold til brugervejledningen, der følger med biopejsen.



Ethanol Kamin Installation

Modelle: Boston, Washington, Columbus, Richmond, Cheyenne, Trenton und Carson.

1. Nehmen Sie den Kamin und alle Teile aus der Verpackung.
2. Setzen Sie den Bioethanol Brenner in den Ausschnitt im Kamin ein, wobei die verschiebbare Metallplatte zur Kaminöffnung zeigt.
3. Befestigen Sie den Türgriff mit der mitgelieferten Schraube und Unterlegscheibe am Kamin.
4. Stellen Sie den Kamin gemäß den weiter oben in diesem Handbuch erwähnten Anweisungen auf.

Die Flamme dieser Modelle ist komplett mit Glas verschlossen. Sie wird ständig mit neuem Sauerstoff versorgt, der unten aus dem Kamin kommt und oben wieder auströmt. Für einen optimalen Betrieb des Kamins dürfen Sie diesen Luftstrom nicht einschränken.

Dekoration

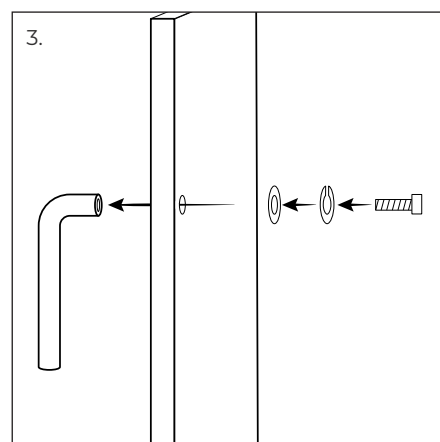
Sie können Bioethanol Kamindekorationen wie Keramikholz und Keramikstein in diesen Bioethanol Kaminen verwenden.

Sie müssen die Dekoration um die Flammen herum platzieren, damit Sie die Öffnung des Brenners nicht verdecken.

Sie müssen auch darauf achten, dass die Dekoration das gehärtete Glas auf dem Kamin nicht berührt.

Verwendung und Betrieb

Betreiben Sie den Bioethanol Brenner gemäß der mitgelieferten Bedienungsanleitung.



Installation de la cheminée

Modèles : Boston, Washington, Columbus, Richmond, Cheyenne, Trenton et Carson.

1. Retirez la cheminée et toutes les pièces de l'emballage.
2. Insérez le brûleur au bioéthanol dans l'ouverture du foyer, avec la plaque métallique coulissante tournée vers l'ouverture de la cheminée.
3. Fixez la poignée de la porte du poêle à l'aide de la vis et de la et la rondelle fournies.
4. Placez la cheminée selon les instructions mentionnées précédemment dans ce manuel.
5. Ces modèles disposent d'un foyer fermé avec un flux constant d'oxygène provenant du bas du foyer et l'air chaud étant évacué par le haut. Pour un fonctionnement optimal du poêle, ne limitez pas ce flux d'air.

Ces modèles disposent d'un foyer fermé avec un flux constant d'oxygène provenant du bas du foyer et l'air chaud étant évacué par le haut. Pour un fonctionnement optimal du poêle, ne limitez pas ce flux d'air.

Décoration

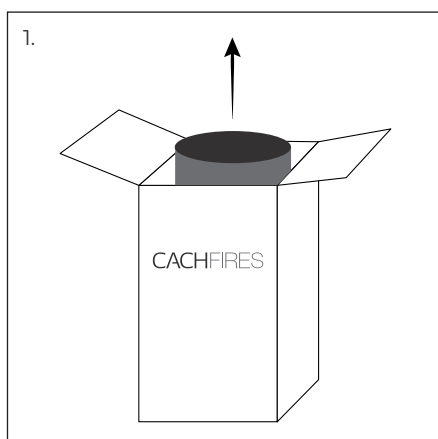
Les décorations de cheminée au bioéthanol comme le bois ou les pierres en céramique peuvent être utilisés dans ces poêles.

La décoration doit être placée autour du feu et ne pas couvrir l'ouverture du brûleur.

La décoration ne doit pas toucher le verre trempé de la cheminée.

Utilisation et fonctionnement

Faites fonctionner le brûleur au bioéthanol selon le manuel d'utilisation du brûleur au bioéthanol fourni avec la cheminée.



Installazione del caminetto

Modelli: Boston, Washington, Columbus, Richmond, Cheyenne, Trenton e Carson.

1. Rimuovere il caminetto e tutte le sue parti dall'imballaggio.
2. Inserire il bruciatore a bioetanolo nell'apertura del caminetto, con l'apertura del bruciatore rivolta verso la parte anteriore del caminetto.
3. Fissare la maniglia al caminetto utilizzando la vite e le rondelle in dotazione.
4. Posizionare il caminetto secondo le istruzioni precedentemente menzionate nel questo manuale.

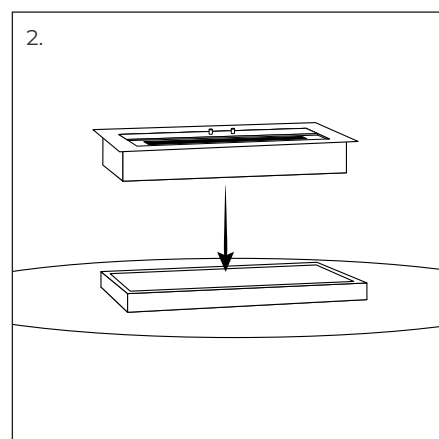
Questi modelli sono dotati di una fiamma chiusa con un flusso d'aria costante di nuovo ossigeno proveniente dalla parte inferiore del caminetto e che si esaurisce nella parte superiore. Per un funzionamento ottimale del caminetto, non limitare questo flusso d'aria.

Decorazioni

In questi modelli, si possono utilizzare decorazioni per caminetti a bioetanolo, come legno e pietre in ceramica. La decorazione deve essere collocata intorno al fuoco, ma non deve coprire l'apertura del bruciatore a bioetanolo. La decorazione non deve toccare il vetro temperato installato sul caminetto.

Uso e funzionamento

Azionare il bruciatore a bioetanolo secondo il manuale utente dello stesso incluso con il caminetto.



Haard Installatie

Modellen: Boston, Washington, Columbus, Richmond, Cheyenne, Trenton en Carson.

1. Haal de haard en alle onderdelen uit de verpakking.
2. Plaats de bio-ethanolbrander in de uitsparing in de haard, brander opening naar de voorkant van de haard gericht.
3. Bevestig de deurgreep aan de haard met de bijgeleverde schroef en sluitringen.
4. Plaats de haard volgens de eerder in deze handleiding vermelde instructies.

Deze modellen hebben een gesloten vlam met een constante luchtstroom van nieuwe zuurstof die uit de bodem van de haard komt en aan de bovenkant wordt afgevoerd. Voor een optimale werking van de haard mag u deze luchtstroom niet beperken.

Decoratie

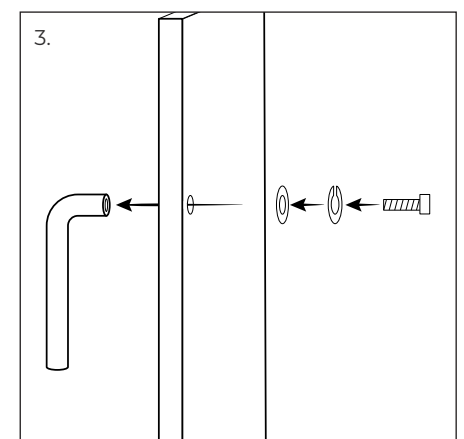
In deze haarden kunnen bio-ethanol haarddecoraties zoals keramisch hout en stenen worden gebruikt.

De decoratie moet rond de haard worden geplaatst en mag de bio-ethanol branderopening niet bedekken.

De decoratie mag het geharde glas van de haard niet raken.

Gebruik en bediening

Bedien de bio-ethanolbrander volgens de gebruiksaanwijzing van de bio-ethanolbrander die bij de haard is geleverd.



Biopeis Installasjon

Modeller: Boston, Washington, Columbus, Richmond, Chyenne, Trenton og Carson.

1. Fjern peisen og alle deler fra emballasjen.
2. Sett inn bioetanolbrenneren i utskjæringen i peisen, med den glidende metallplaten vendt mot peisåpningen.
3. Fest dørhåndtaket til peisen med medfølgende skrue og spenneskive.
4. Plasser peisen iht instruksjonene tidligere nevnt i denne veiledningen.

Disse peisemodellene har en helt lukket flamme med konstant luft og ny oksygen som kommer fra bunnen av peisen og tømmeres på toppen. For optimal utnyttelse av peisen, må du ikke begrense denne strømmen av luft.

Dekorasjon

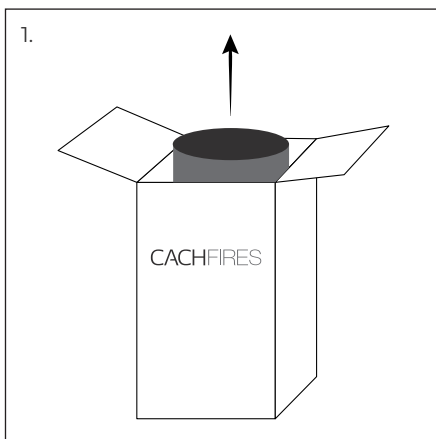
Bioetanol peisedekorasjon som keramisk tre og stein kan brukes i disse biopeisene.

Dekorasjonen skal plasseres rundt flammen og må ikke dekke for brennerens åpning.

Dekorasjonen må ikke røre herdet glass, som er installert på peisene.

Bruk og betjening

Betjen bioetanolbrennerne i henhold til brukeranvisningen som følger med biopeisen.



Takan Asennus

Mallit: Boston, Washington, Columbus, Richmond, Cheyenne, Trenton ja Carson

1. Poista takka ja kaikki osat pakkauksesta.
2. Aseta bioetanolipoltin takan sisään siten, että liekki avautuvat takan etuosassa.
3. Kiinnitä ovenkahva mukana tulevilla ruuveilla ja aluslevyillä.
4. Sijoita takka aiemmin mainittujen minimietäisyyksien mukaan.

Näissä malleissa on suljettu liekki, mutta jatkuva ilmavirta tuo happea takan pohjasta ja poistaa sitä takan yläosasta. Optimaalisen liekin aikaansaamiseksi älä rajoita ilmavirtaa.

Koristelu

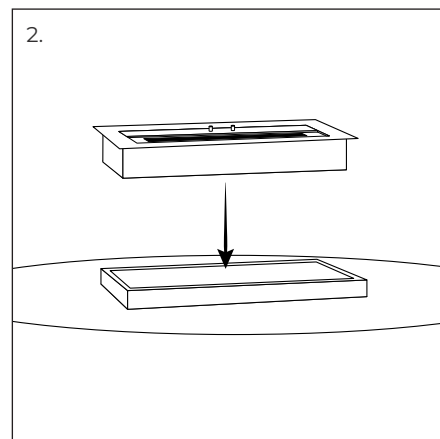
Bioetanolitakan koristeita, kuten keraamisia halkoja ja kiviä voi käyttää tämän takan kanssa.

Koristeet tulee sijoittaa liekkien ympärille, eikä suoraan polttimen päälle.

Koristeiden ei tule myöskään koskettaa turvalasia.

Käyttö

Käytä bioetanolipoltinta sen käyttöohjeiden mukaisesti.



Installation Kamin

Modeller: Boston, Washington, Columbus, Richmond, Cheyenne, Trenton och Carson.

1. Ta ut eldstaden och alla delar från förpackningen.
2. Sätt in etanolbrännaren i eldstaden, brännaröppningen vänd mot framsidan av eldstaden.
3. Fäst dörrhåndtaget på kaminen med den medföljande skruven och brickorna.
4. Placera kaminen enligt de instruktioner som tidigare nämnts i denna manual.

Dessa modeller har en sluten låga med ett konstant luftflöde av nytt syre som kommer från botten av kaminen och släpps ut i toppen. För optimal funktion av kaminen får du inte begränsa detta luftflöde.

Dekoration

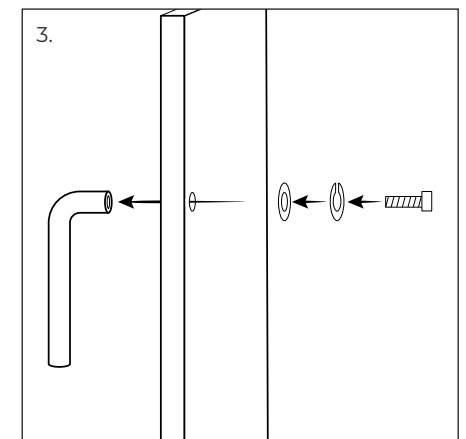
Dekorationer för etanolkaminer som keramik och stenar kan användas i dessa eldstäder.

Dekorationerna måste placeras runt elden och får inte täcka bioetanolbrännarens öppning.

Dekorationerna får inte röra något av det härdade glaset som är installerat på eldstaden.

Användning och drift

Använd etanolbrännaren enligt bruksanvisningen för etanolbrännaren som medföljer kaminen.



Fireplace Installation

Models: Montgomery

1. Remove the fireplace and all parts from the packaging.
2. Insert the bioethanol burner into the cutout in the fireplace, burner opening facing towards the front of the fireplace.
3. Attach the glass brackets to the fireplace using the included screws and fit the glass into the brackets.
4. Tighten the fit of the glass using the adjustment screws on the back of the glass brackets.

Decoration

Bioethanol fireplace decorations like ceramic wood and stones can be used in this fireplace.

The decoration must be placed around the fire and not cover the opening of the bioethanol burner.

The decoration must not touch hardened glass screen installed on the fireplace.

Use and operation

Operate the bioethanol burner according to the bioethanol burner user manual included with the fireplace.

Biopejs Installation

Models: Montgomery

1. Tag pejsen og alle dele ud af emballagen.
2. Sæt bioethanolbrænderen ind i udskæringen i pejsen, med brandkarrets åbning vendt mod biopejsens front.
3. Fastgør glasholderne til pejsen ved brug af de medfølgende skruer og placer glasset i dem.
4. Spænd glasset fast ved at skrue på indstillingskruen på bagsiden af glasholderne.

Dekoration

Bioethanol pejsedekoration som keramisk træ og sten kan bruges i denne biopejs.

Dekorationen skal placeres omkring flammen og må ikke dække brandkarrets åbning.

Dekorationen må ikke have berøring med det hærdede glas, der er installeret på pejsen.

Brug og betjening

Betjen bioethanolbrænderne i henhold til brugervejledningen, der følger med biopejsen.

Ethanol Kamin Installation

Modell: Montgomery

1. Nehmen Sie den Kamin und alle Teile aus der Verpackung.
2. Setzen Sie den Bioethanol Brenner in den Ausschnitt im Kamin ein, wobei die verschiebbare Metallplatte zur Kaminöffnung zeigt.
3. Befestigen Sie die Glashalterungen mit den mitgelieferten Schrauben am Kamin und setzen Sie das Glas darin ein.
4. Ziehen Sie das Glas fest, indem Sie die Einstellschraube auf der Rückseite der Glashalterungen drehen.

Dekoration

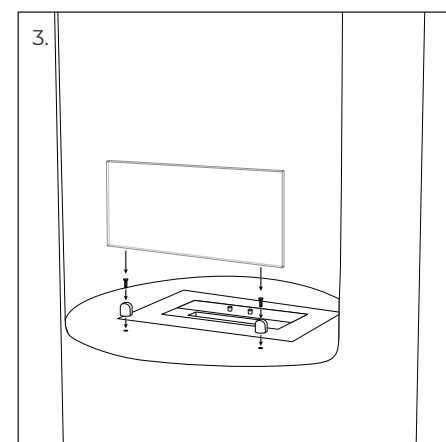
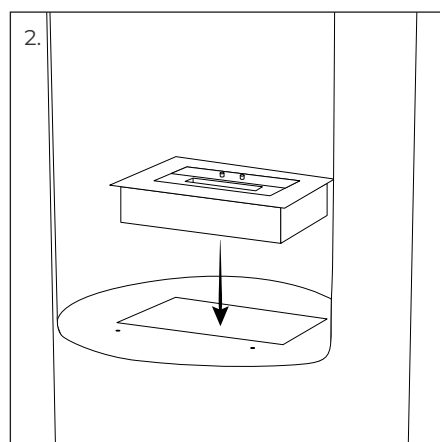
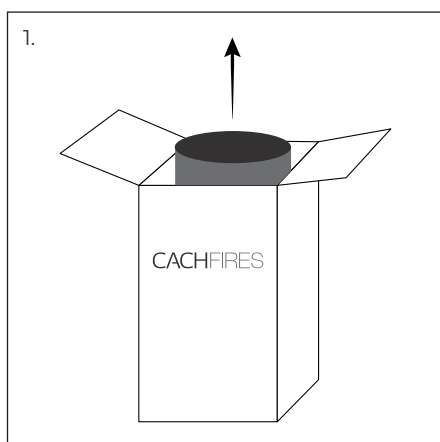
Sie können Kamindekorationen wie Keramikholz und Keramikstein in diesen Bioethanol Kaminen verwenden.

Sie müssen die Dekoration um die Flammen herum platzieren, damit Sie die Öffnung des Brenners nicht verdecken.

Sie müssen auch darauf achten, dass die Dekoration das gehärtete Glas auf dem Kamin nicht berührt.

Verwendung und Betrieb

Betreiben Sie den Bioethanol Brenner gemäß der mitgelieferten Bedienungsanleitung.



Installation de la cheminée

Modèles : Montgomery

1. Retirez la cheminée et toutes les pièces de l'emballage.
2. Insérez le brûleur au bioéthanol dans l'ouverture du foyer, avec la plaque métallique coulissante tournée vers l'ouverture de la cheminée.
3. Fixez les supports de verre à la cheminée à l'aide des vis fournies et placez la vitre dans les supports.
4. Ajustez le serrage de la vitre à l'aide des vis de réglage situées à l'arrière des supports de la vitre.

Décoration

Les décorations de cheminée au bioéthanol comme le bois ou les pierres en céramique peuvent être utilisés dans ces poêles.

La décoration doit être placée autour du feu et ne pas couvrir l'ouverture du brûleur.

La décoration ne doit pas toucher le verre trempé de la cheminée.

Utilisation et fonctionnement

Faites fonctionner le brûleur au bioéthanol selon le manuel d'utilisation du brûleur au bioéthanol fourni avec la cheminée.

Installazione del camino

Modelli: Montgomery

1. Rimuovere il caminetto e tutte le sue parti dall'imballo.
2. Inserire il bruciatore a bioetanolo nell'apertura del caminetto, con l'apertura del bruciatore rivolta verso la parte anteriore del camino.
3. Fissare le staffe di vetro al caminetto utilizzando le viti incluse e inserirvi il vetro.
4. Stringere il fissaggio del vetro utilizzando le viti di regolazione sul retro delle staffe.

Decorazioni

In questi modelli, si possono utilizzare decorazioni per caminetti a bioetanolo, come legno e pietre in ceramica. La decorazione deve essere collocata intorno al fuoco, ma non deve coprire l'apertura del bruciatore a bioetanolo. La decorazione non deve toccare il vetro vetro temprato installato sul caminetto.

Uso e funzionamento

Azionare il bruciatore a bioetanolo secondo il manuale utente dello stesso incluso con il caminetto.

Haard Installatie

Model: Montgomery

1. Haal de haard en alle onderdelen uit de verpakking.
2. Plaats de bio-ethanolbrander in de uitsparing in de haard, brander opening naar de voorkant van de haard gericht.
3. Bevestig de glasbeugels aan de haard met de bijgeleverde schroeven en plaats het glas in de beugels.
4. Draai het glas strakker met de stelschroeven aan de achterkant van de glasbeugels.

Decoratie

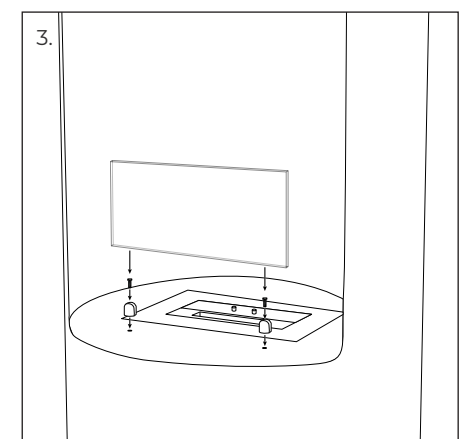
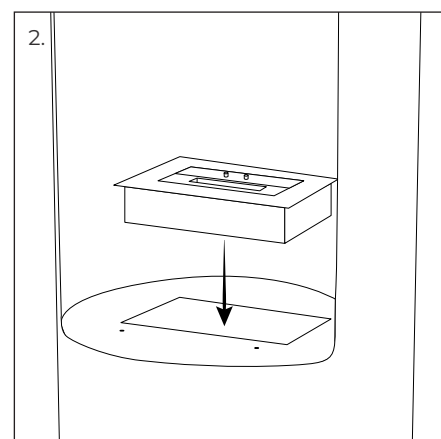
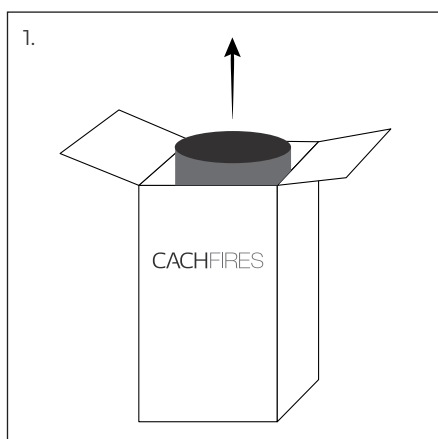
Bio-ethanol haarddecoraties zoals keramisch hout en stenen kunnen in deze haard worden gebruikt.

De decoratie moet rond het vuur worden geplaatst en mag de opening van de bio-ethanolbrander niet bedekken.

De decoratie mag het op de haard geïnstalleerde geharde glazen scherm niet raken.

Gebruik en bediening

Bedien de bio-ethanolbrander volgens de gebruiksaanwijzing van de bio-ethanolbrander die bij de haard is geleverd.



Biopeis Installasjon

Modell: Montgomery

1. Ta peisen og alle delene ut av emballasjen.
2. Sett inn bioetanolbrenneren i utskjæringen i peisen, med den glidende metallplaten vendt mot peisåpningen.
3. Sett fast glassholderne til peisen ved bruk av de medfølgende skruene og plasser glasset i dem.
4. Spenn glasset fast ved å skruе på innstillingskrueen på baksiden av glassholderne.

Dekorasjon

Bioetanol peisedekorasjon som keramisk tre og stein kan brukes i denne biopeisen.

Dekorasjon skal plasseres rundt flammen og må ikke dekke brennerens åpning.

Dekorasjonen må ikke røre herdet glass, som er installert på peisen.

Bruk og betjening

Betjen bioetanolbrennerne i henhold til brukeranvisningen som følger med biopeisen.

Takan Asennus

Mallit: Montgomery

1. Poista takka ja kaikki osat pakkauksesta.
2. Aseta bioetanolipoltin takan sisään siten, että liekit avautuvat takan etuosassa.
3. Kiinnitä lasin kiinnikkeet mukana tulevilla ruuveilla ja kiinnitä lasi kiinnikkeisiin.
4. Kiristä lasi sen takaosassa olevilla ruuveilla.

Koristelu

Bioetanolitakan koristeita, kuten keraamisia halkoja ja kiviä voi käyttää tämän takan kanssa.

Koristeet tulee sijoittaa liekkien ympärille, eikä suoraan polttimen päälle.

Koristeiden ei tule myöskään koskettaa turvalasia.

Käyttö

Käytä bioetanolipoltinta sen käyttöohjeiden mukaisesti.

Installation Kamin

Modell: Montgomery

1. Ta ut kaminen och alla delar från förpackningen.
2. Sätt in etanolbrännaren i eldstaden, brännaröppningen vänd mot framsidan av eldstaden.
3. Fäst glasfästena på kaminen med de medföljande skruvarna och passa in glaset i fästena.
4. Dra åt glasets passform med hjälp av justeringskruvarna på baksidan av glasfästena.

Dekoration

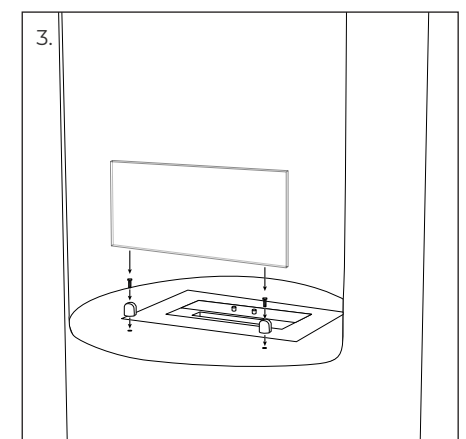
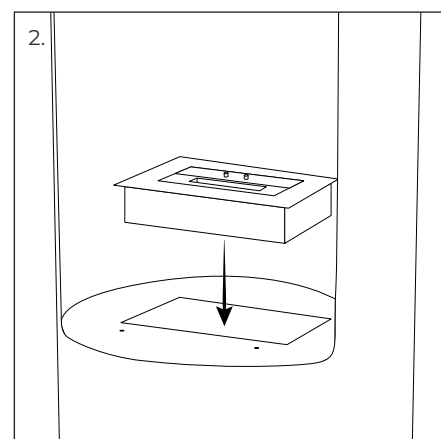
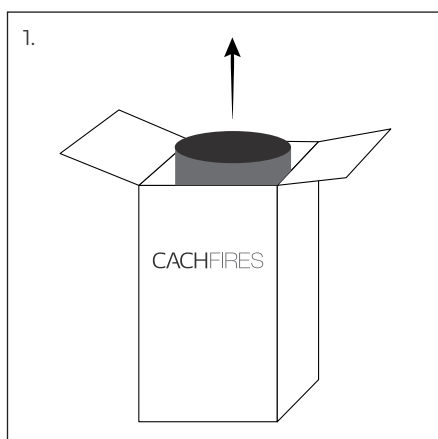
Dekorationer för etanolaminer som keramik och stenar kan användas i dessa eldstäder.

Dekorationerna måste placeras runt elden och får inte täcka bioetanolbrännarens öppning.

Dekorationerna får inte röra något av det härdade glaset som är installerat på eldstaden.

Användning och drift

Använd etanolbrännaren enligt bruksanvisningen för etanolbrännaren som medföljer kaminen.



Fireplace Installation

Models: Jackson

1. Remove the fireplace and all parts from the packaging.
2. Insert the bioethanol burner into the cutout in the fireplace, burner opening facing towards the front of the fireplace.
3. Fasten the door handle to the fireplace using the two included screws and washers.
4. Place the fireplace according to the instructions previously mentioned in this manual.

The Jackson fireplace features an enclosed flame with a constant airflow of new oxygen coming from the bottom of the fireplace and exhausted at the top. For optimal function of the fireplace, don't restrict this airflow.

Decoration

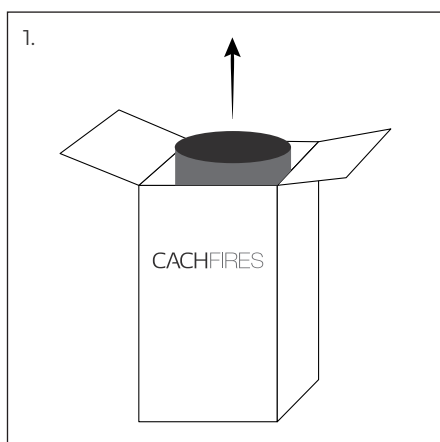
Bioethanol fireplace decorations like ceramic wood and stones can be used with this fireplaces.

The decoration must be placed around the fire and not cover the bioethanol burner opening.

The decoration must not touch the hardened glass on the fireplace.

Use and operation

Operate the bioethanol burner according to the bioethanol burner user manual included with the fireplace.



Biopejs Installation

Models: Jackson

1. Tag pejsen og alle dele ud af emballagen.
2. Sæt bioethanolbrænderen ind i udkæringen i pejsen, med brandkarrets åbning vendt mod biopejsens front.
3. Fastgør dørhåndtaget til pejsen med de to medfølgende skruer og spændeskiver.
4. Placer pejsen i henhold til instruktionerne tidligere nævnt i denne vejledning.

Jackson pejsemodellen har en helt aflukket flamme med en konstant luftstrøm af ny ilt, der kommer fra brunden af pejsen og udtømmes i toppen. For optimal funktion af pejsen må du ikke begrænse denne luftstrøm.

Dekoration

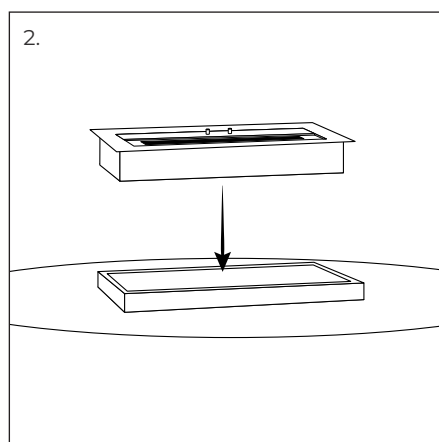
Bioethanol pejsedekoration som keramisk træ og sten kan bruges i denne biopejs.

Dekorationen skal placeres omkring flammen og må ikke dække brandkarrets åbning.

Dekorationen må ikke have berøring med det hærdede glas, der er installeret på pejsen.

Brug og betjening

Betjen bioethanolbrænderne i henhold til brugervejledningen, der følger med biopejsen.



Ethanol Kamin Installation

Modell: Jackson

1. Nehmen Sie den Kamin und alle Teile aus der Verpackung.
2. Setzen Sie den Bioethanol Brenner in den Ausschnitt im Kamin ein, wobei die verschiebbare Metallplatte zur Kaminöffnung zeigt.
3. Befestigen Sie den Türgriff mit den beiden mitgelieferten Schrauben und Unterlegscheiben am Kamin.
4. Stellen Sie den Kamin gemäß den weiter oben in diesem Handbuch erwähnten Anweisungen auf.

Die Flamme des Jackson-Modells ist komplett mit Glas verschlossen. Sie wird ständig mit neuem Sauerstoff versorgt, der unten aus dem Kamin kommt und oben wieder ausströmt. Für einen optimalen Betrieb des Kamins dürfen Sie diesen Luftstrom nicht einschränken.

Dekoration

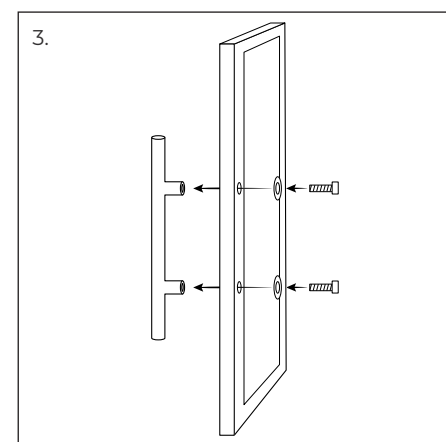
Sie können Kamindekorationen wie Keramikholz und Keramikstein in diesen Bioethanol Kaminen verwenden.

Sie müssen die Dekoration um die Flammen herum platzieren, damit Sie die Öffnung des Brenners nicht verdecken.

Sie müssen auch darauf achten, dass die Dekoration das gehärtete Glas auf dem Kamin nicht berührt.

Verwendung und Betrieb

Betreiben Sie den Bioethanol Brenner gemäß der mitgelieferten Bedienungsanleitung.



Installation de la cheminée

Modèles : Jackson

1. Retirez la cheminée et toutes les pièces de l'emballage.
2. Insérez le brûleur au bioéthanol dans l'ouverture du foyer, avec la plaque métallique coulissante tournée vers l'ouverture de la cheminée.
3. Fixez la poignée de la porte du poêle à l'aide des deux vis et des rondelles fournies.
4. Placez la cheminée selon les instructions mentionnées précédemment dans ce manuel.

Le poêle Jackson dispose d'un foyer fermé avec un flux constant d'oxygène provenant du bas du foyer et l'air chaud étant évacué par le haut. Pour un fonctionnement optimal du poêle, ne limitez pas ce flux d'air.

Décoration

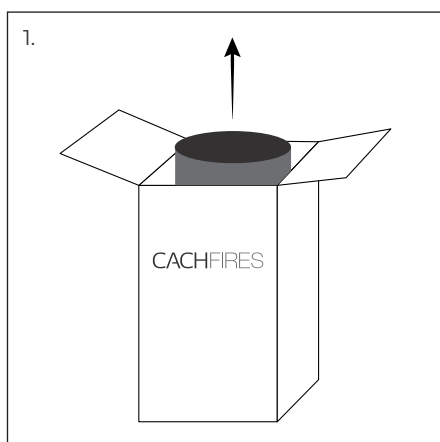
Les décorations de cheminée au bioéthanol comme le bois ou les pierres en céramique peuvent être utilisés dans ces poêles.

La décoration doit être placée autour du feu et ne pas couvrir l'ouverture du brûleur.

La décoration ne doit pas toucher le verre trempé de la cheminée.

Utilisation et fonctionnement

Faites fonctionner le brûleur au bioéthanol selon le manuel d'utilisation du brûleur au bioéthanol fourni avec la cheminée.



Installazione del camino

Modelli: Jackson

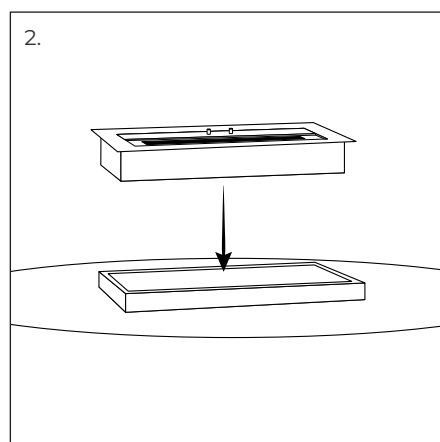
1. Rimuovere il caminetto e tutte le sue parti dall'imballo.
2. Inserire il bruciatore a bioetanolo nell'apertura del caminetto, con l'apertura del bruciatore rivolta verso la parte anteriore del camino.
3. Fissare la maniglia del caminetto utilizzando le due viti e rondelle in dotazione.
4. Posizionare il caminetto secondo le indicazioni precedentemente riportate in questo manuale.
5. Il camino Jackson presenta una fiamma chiusa con un flusso d'aria costante di nuovo ossigeno proveniente dal fondo del camino ed esaurito nella parte superiore. Per un funzionamento ottimale del caminetto, non limitare questo flusso d'aria.

Decorazioni

In questi modelli, si possono utilizzare decorazioni per caminetti a bioetanolo, come legno e pietre in ceramica. La decorazione deve essere collocata intorno al fuoco, ma non deve coprire l'apertura del bruciatore a bioetanolo. La decorazione non deve toccare il vetro temperato installato sul caminetto.

Uso e funzionamento

Azionare il bruciatore a bioetanolo secondo il manuale utente dello stesso incluso con il caminetto.



Haard Installatie

Model: Jackson

1. Haal de haard en alle onderdelen uit de verpakking.
2. Plaats de bio-ethanolbrander in de uitsparing in de haard, brander opening naar de voorkant van de haard gericht.
3. Bevestig de deurgreep aan de haard met de twee meegeleverde schroeven en sluitringen.
4. Plaats de haard volgens de eerder in deze handleiding vermelde instructies.

De Jackson haard heeft een gesloten vlam met een constante luchtstroom van nieuwe zuurstof die van onder uit de haard komt en aan de bovenkant wordt afgevoerd. Voor een optimale werking van de haard mag u deze luchtstroom niet beperken.

Decoratie

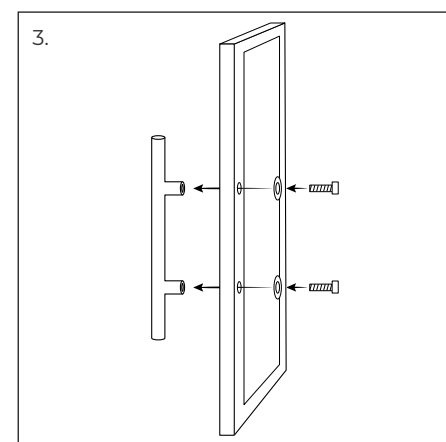
Bio-ethanol haarddecoraties zoals keramisch hout en stenen kunnen worden gebruikt bij deze haarden.

De decoratie moet rond de haard worden geplaatst en mag de bio-ethanol brander opening niet bedekken.

De decoratie mag het geharde glas van de haard niet raken.

Gebruik en bediening

Bedien de bio-ethanolbrander volgens de gebruiksaanwijzing van de bio-ethanolbrander die bij de haard is meegeleverd.



Installation Kamin

Modell: Jackson

1. Ta ut eldstaden och alla delar från förpackningen.
2. Sätt in etanolbrännaren i eldstaden, med brännaröppningen vänd mot kaminens framsida.
3. Fäst dörrhandtaget på eldstaden med de två medföljande skruvarna och brickorna.
4. Placera eldstaden enligt de instruktioner som tidigare nämnts i denna handbok.

Modellen Jackson har en sluten låga med ett konstant luftflöde av nytt syre som kommer från kaminens botten och släpps ut i toppen. För optimal funktion av kaminen får du inte begränsa detta luftflöde.

Dekoration

Dekorationer för etanolkaminer som keramik och stenar kan användas i dessa eldstäder.

Dekorationerna måste placeras runt elden och får inte täcka bioetanolbrännarens öppning.

Dekorationerna får inte röra något av det härdade glaset som är installerat på eldstaden.

Användning och drift

Använd etanolbrännaren enligt bruksanvisningen för etanolbrännaren som medföljer kaminen.

Takan Asennus

Mallit: Jackson

1. Poista takka ja kaikki osat pakkauksesta.
2. Aseta bioetanolioltin takan sisään siten, että liekki avautuvat takan etuosassa.
3. Kiinnitä ovenkahva mukana tulevilla ruuveilla ja aluslevyillä.
4. Sijoita takka aiemmin mainittujen minimietäisyyksien mukaan.

Jackson-mallissa on suljettu liekki, mutta jatkuva ilmavirta tuo happea takan pohjasta ja poistaa sitä takan yläosasta. Optimaalisen liekin aikaansaamiseksi älä rajoita ilmavirtaa.

Koristelu

Bioetanolitakan koristeita, kuten keraamisia halkoja ja kiviä voi käyttää tämän takan kanssa.

Koristeet tulee sijoittaa liekkien ympärille, eikä suoraan polttimen päälle.

Koristeiden ei tule myöskään koskettaa turvalasia.

Käyttö

Käytä bioetanolioltinta sen käyttöohjeiden mukaisesti.

Biopeis Installasjon

Modell: Jackson

1. Fjern peisen og alle deler fra emballasjen.
2. Sett inn bioetanolbrenneren i utskjæringen i peisen, med den glidende metallplaten vendt mot peisåpningen.
3. Fest dørhåndtaket til peisen med medfølgende skrue og spenneskive.
4. Plasser peisen iht instruksjonene tidligere nevnt i denne veiledningen.

Jackson peismodellen har en helt lukket flamme med konstant luft og ny oksygen som kommer fra bunnen av peisen og tømmes på toppen. For optimal utnyttelse av peisen, må du ikke begrense denne strømmen av luft.

Dekorasjon

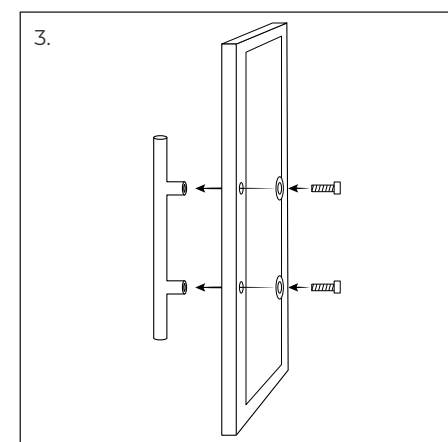
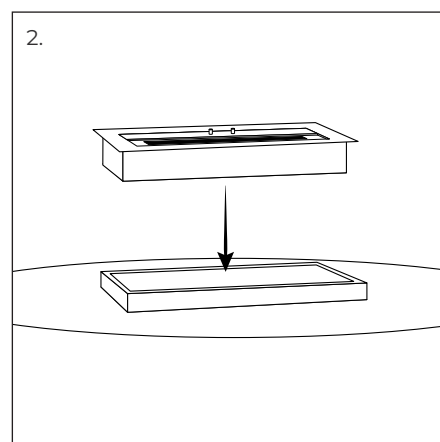
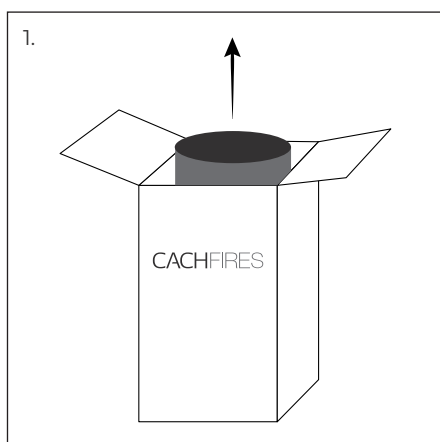
Bioetanol peisedekorasjon som keramisk tre og stein kan brukes i denne biopeisen.

Dekorasjon skal plasseres rundt flammen og må ikke dekke brennerens åpning.

Dekorasjonen må ikke røre herdet glass, som er installert på peisen.

Bruk og betjening

Betjen bioetanolbrennerne i henhold til brukeranvisningen som følger med biopeisen.



Fireplace Installation

Models: Alaska

1. Remove the fireplace and all parts from the packaging.
2. Insert the bioethanol burner into the cutout in the fireplace, burner opening facing towards the front of the fireplace.
3. Attach the two glass doors to the brackets on the fireplace.

Place the small shim between the glass and bracket to avoid pressure directly onto the glass.

Hand-tighten the screws without overdoing it.

4. Attach the two door handles to the glass doors with the included screws and washers.
5. Place the fireplace according to the instructions previously mentioned in this manual.

The Alaska fireplace features an enclosed flame with a constant airflow of new oxygen coming from the bottom of the fireplace and exhausted at the top. For optimal function of the fireplace, don't restrict this airflow.

Decoration

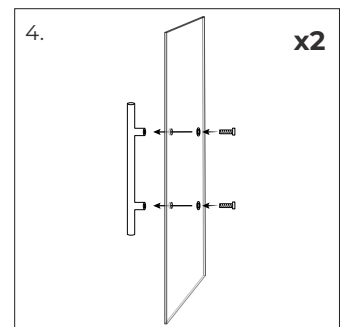
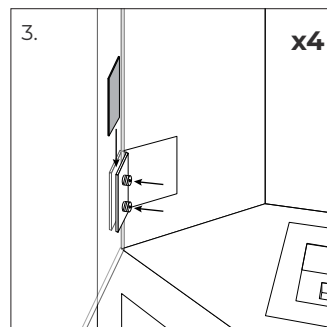
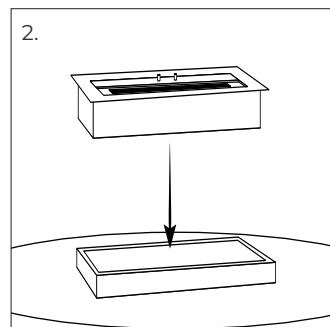
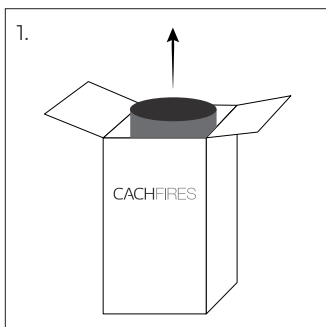
Bioethanol fireplace decorations like ceramic wood and stones can be used this fireplaces.

The decoration must be placed around the fire and not cover the opening of the bioethanol burner.

The decoration must not touch the two glass doors of the fireplace.

Use and operation

Operate the bioethanol burner according to the bioethanol burner user manual included with the fireplace.



Biopejs Installation

Models: Alaska

1. Tag pejsen og alle dele ud af emballagen.
2. Sæt bioethanolbrænderen ind i udkæringen i pejsen, med brandkarrets åbning vendt mod biopejsens front.
3. Fastgør de to glasdøre til beslagene på biopejsen.

Placere de små mellemlæggere mellem glas og beslag for at undgå unødigt pres direkte på glasset.

Stram skruerne med hånden uden at overdrive det.

4. Fastgør de to håndtag til glasdørene med de inkluderede skruer og spændeskiver.
5. Placer pejsen i henhold til instruktionerne tidligere nævnt i denne vejledning.

Alaska pejsemodellen har en helt aflukket flamme med en konstant luftstrøm af ny ilt, der kommer fra brunden af pejsen og udtømmes i toppen. For optimal funktion af pejsen må du ikke begrænse denne luftstrøm.

Dekoration

Bioethanol pejседekoration som keramisk træ og sten kan bruges i denne biopejs.

Dekorationen skal placeres omkring flammen og må ikke dække brandkarrets åbning.

Dekorationen må ikke have berøring med det hærkede glas, der er installeret på pejsen.

Brug og betjening

Betjen bioethanolbrænderne i henhold til brugervejledningen, der følger med biopejsen.

Ethanol Kamin Installation

Modell: Alaska

1. Nehmen Sie den Kamin und alle Teile aus der Verpackung.
2. Setzen Sie den Bioethanol Brenner in den Ausschnitt im Kamin ein, wobei die verschiebbare Metallplatte zur Kaminöffnung zeigt.
3. Befestigen Sie die beiden Glastüren an den Halterungen am Bioethanol Kamin.

Platzieren Sie die kleinen Abstandhalter zwischen Glas und Halterung, um unnötigen Druck direkt auf das Glas zu vermeiden.

Ziehen Sie die Schrauben nur mit der Hand leicht an

4. Befestigen Sie die beiden Griffe mit den mitgelieferten Schrauben und Unterlegscheiben an den Glastüren.
5. Platzieren Sie den Kamin gemäß den weiter oben in diesem Handbuch erwähnten Anweisungen.

Die Flamme des Alaska-Modells ist komplett mit Glas verschlossen. Sie wird ständig mit neuem Sauerstoff versorgt, der unten aus dem Kamin kommt und oben wieder ausströmt. Für einen optimalen Betrieb des Kamins dürfen Sie diesen Luftstrom nicht einschränken.

Dekoration

Sie können Kamindekorationen wie Keramikholz und Keramikstein in diesen Bioethanol Kaminen verwenden.

Sie müssen die Dekoration um die Flammen herum platzieren, damit Sie die Öffnung des Brenners nicht verdecken

Sie müssen auch darauf achten, dass die Dekoration das gehärtete Glas auf dem Kamin nicht berührt.

Verwendung und Betrieb

Betreiben Sie den Bioethanol Brenner gemäß der mitgelieferten Bedienungsanleitung.

Installation de la cheminée

Modèles : Alaska

1. Retirez la cheminée et toutes les pièces de l'emballage.
2. Insérez le brûleur au bioéthanol dans l'ouverture du foyer, avec la plaque métallique coulissante tournée vers l'ouverture de la cheminée.

3. Fixez les deux portes vitrées aux supports de la cheminée.

Placez la petite cale entre le verre et le support afin d'éviter toute pression directement sur la vitre.

Serrez les vis à la main sans trop serrer.

4. Fixez les deux poignées de porte aux portes vitrées à l'aide des vis et des rondelles fournies.
5. Placez la cheminée selon les instructions mentionnées précédemment dans ce manuel.

Le poêle Alaska dispose d'un foyer fermé avec un flux constant d'oxygène provenant du bas du foyer et l'air chaud étant évacué par le haut. Pour un fonctionnement optimal du poêle, ne limitez pas ce flux d'air.

Décoration

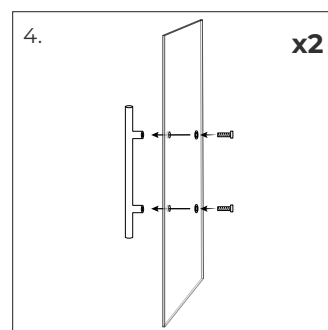
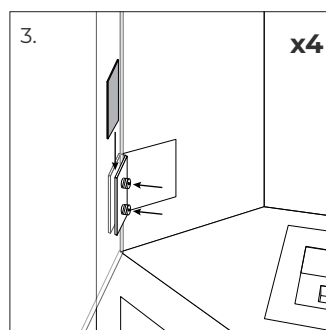
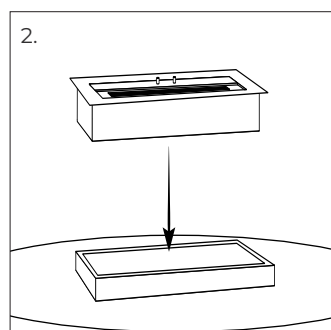
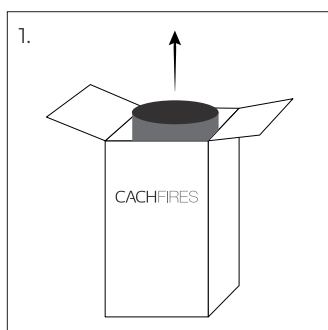
Les décorations de cheminée au bioéthanol comme le bois ou les pierres en céramique peuvent être utilisés dans ces poêles.

La décoration doit être placée autour du feu et ne pas couvrir l'ouverture du brûleur.

La décoration ne doit pas toucher le verre trempé de la cheminée.

Utilisation et fonctionnement

Faites fonctionner le brûleur au bioéthanol selon le manuel d'utilisation du brûleur au bioéthanol fourni avec la cheminée.



Installazione del camino

Modelli: Alaska

1. Rimuovere il caminetto e tutte le sue parti dall'imballo.
2. Inserire il bruciatore a bioetanolo nell'apertura del caminetto, con l'apertura del bruciatore rivolta verso la parte anteriore del camino.

3. Attaccare le due porte in vetro alle staffe del caminetto. Posizionare il piccolo spessore tra il vetro e la staffa per evitare pressioni direttamente sul vetro. Stringere a mano le viti senza esagerare.

4. Fissare le due maniglie alle porte in vetro con le viti e le rondelle incluse.

5. Posizionare il caminetto secondo le indicazioni precedentemente riportate in questo manuale.

Il camino Alaska presenta una fiamma chiusa con un flusso d'aria costante di nuovo ossigeno proveniente dal fondo del camino e che si esaurisce nella parte superiore. Per un funzionamento ottimale del caminetto, non limitare questo flusso d'aria.

Decorazione

In questi modelli, si possono utilizzare decorazioni per caminetti a bioetanolo, come legno e pietre in ceramica. La decorazione deve essere collocata intorno al fuoco, ma non deve coprire l'apertura del bruciatore a bioetanolo. La decorazione non deve toccare il vetro vetro temprato installato sul caminetto.

Uso e funzionamento

Azionare il bruciatore a bioetanolo secondo il manuale utente dello stesso incluso con il caminetto.

Haard Installatie

Model: Alaska

1. Haal de haard en alle onderdelen uit de verpakking.

2. Plaats de bio-ethanolbrander in de uitsparing in de haard, branderoopening naar de voorkant van de haard gericht.

3. Bevestig de twee glazen deuren aan de beugels op de haard.

Plaats de kleine vulplaat tussen het glas en de beugel om te voorkomen dat er direct op het glas wordt geprepareerd.

Draai de schroeven met de hand vast zonder te overdrijven.

4. Bevestig de twee deurgrepen aan de glazen deuren met de bijgeleverde schroeven en sluitringen.

5. Plaats de haard volgens de eerder in deze handleiding vermelde instructies.

De Alaska haard is voorzien van een gesloten vlam met een constante luchtstroom van nieuwe zuurstof die uit de bodem van de haard komt en aan de bovenkant wordt afgevoerd. Voor een optimale werking van de haard mag u deze luchtstroom niet beperken.

Decoratie

Bio-ethanol haarddecoraties zoals keramisch hout en stenen kunnen worden gebruikt deze haarden.

De decoratie moet rond de haard worden geplaatst en mag de opening van de bio-ethanolbrander niet bedekken.

De decoratie mag de twee glazen deuren van de haard niet raken.

Gebruik en bediening

Bedien de bio-ethanolbrander volgens de gebruiksaanwijzing van de bio-ethanolbrander die bij de haard is meegeleverd.

Biopeis Installasjon

Modell: Alaska

1. Fjern peisen og alle deler fra emballasjen.
2. Sett inn bioetanolbrenneren i utskjæringen i peisen, med den glidende metallplaten vendt mot peisåpningen.
3. Fest de to glassdørene til beslagene på biopeisen.

Plasser de små mellomleggene mellom glass og beslag for å unngå unødig press direkte på glasset.

Stram skruene med hånden uten å overdrive.
4. Fastgjør de to håndtakene til glassdørene med de inkluderte skruene og spenneskivene.
5. Plasser peisen i henhold til instruksjonene tidligere nevnt i denne anvisningen.

Alaska peismodellen har en helt lukket flamme med konstant luft og ny oksygen som kommer fra bunnen av peisen og tømmes på toppen. For optimal utnyttelse av peisen, må du ikke begrense denne strømmen av luft.

Dekorasjon

Bioetanol peisedekorasjon som keramisk tre og stein kan brukes i denne biopeisen.

Dekorasjon skal plasseres rundt flammen og må ikke dekke brennerens åpning

Dekorasjonen må ikke røre herdet glass, som er installert på peisen.

Bruk og betjening

Betjen bioetanolbrennerne i henhold til brukeranvisningen som følger med biopeisen.

Takan Asennus

Mallit: Alaska

1. Poista takka ja kaikki osat pakkauksesta.
2. Aseta bioetanolipoltin takan sisään siten, että liekit avautuvat takan etuosassa.
3. Kiinnitä kaksi lasiovea takassa oleviin kiinnikkeisiin.

Aseta pieni tiiviste lasin ja kiinnikkeiden väliin estämään paineen syntymistä lasia vasten.

Kiristä ruuvit käsin - vältä ylikiristämistä niitä.
4. Lisää kaksi ovenkahvaa lasioviin mukana tulevilla ruuveilla ja kohdistimilla.
5. Sijoita takka aiemmin mainittujen minimietäisyyksien mukaan.

Alaska-mallissa on suljettu liekki, mutta jatkuva ilmavirta tuo happea takan pohjasta ja poistaa sitä takan yläosasta. Optimaalisen liekin aikaansaamiseksi älä rajoita ilmavirtaa.

Koristelu

Bioetanolitakan koristeita, kuten keraamisia halkoja ja kiviä voi käyttää tämän takan kanssa.

Koristeet tulee sijoittaa liekkien ympärille, eikä suoraan polttimen päälle.

Koristeiden ei tule myöskään koskettaa turvalasia.

Käyttö

Käytä bioetanolipoltinta sen käyttöohjeiden mukaisesti.

Installation Kamin

Modell: Alaska

1. Ta ut kaminen och alla delar från förpackningen.
2. Sätt in etanolbrännaren i kaminen, brännaröppningen vänd mot kaminens framsida.
3. Fäst de två glasörrarna på fästena på kaminen. placera de små mellanringarna mellan glaset och fästena för att undvika att tryck direkt på glaset.

Dra åt skruvarna för hand utan att överdriva.

Fäst de två dörrhandtagen på glasörrarna med de medföljande skruvarna och brickorna.
4. Placera kaminen enligt de instruktioner som tidigare nämnts i denna handbok.

Modellen Alaska har en sluten låga med ett konstant luftflöde av nytt syre som kommer från botten av kaminen och släpps ut i toppen. För optimal funktion av kaminen får du inte begränsa detta luftflöde.

Dekoration

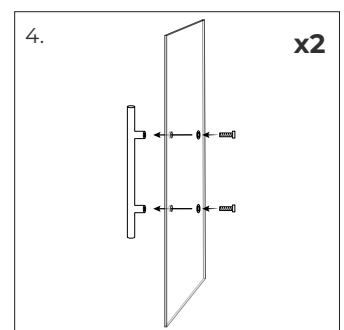
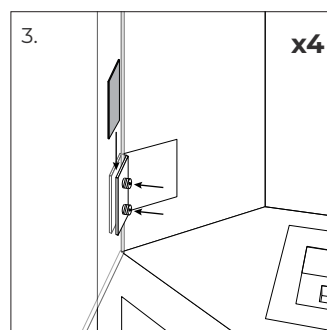
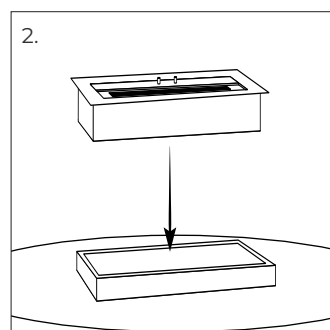
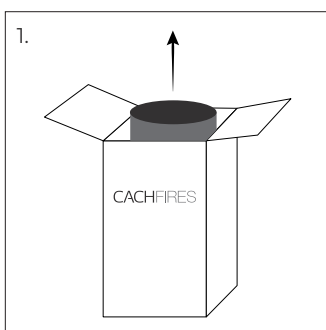
Dekorationer för etanolaminer som keramik och stenar kan användas i dessa eldstäder.

Dekorationerna måste placeras runt elden och får inte täcka bioetanolbrännarens öppning.

Dekorationerna får inte röra något av det härdade glaset som är installerat på eldstaden.

Användning och drift

Använd etanolbrännaren enligt bruksanvisningen för etanolbrännaren som medföljer kaminen.





**ScandiFlames is a product by
CACH Fires**

EU Tel: +45 60 66 96 03
UK Tel: +44 1224 011575
Email: info@cachfires.com